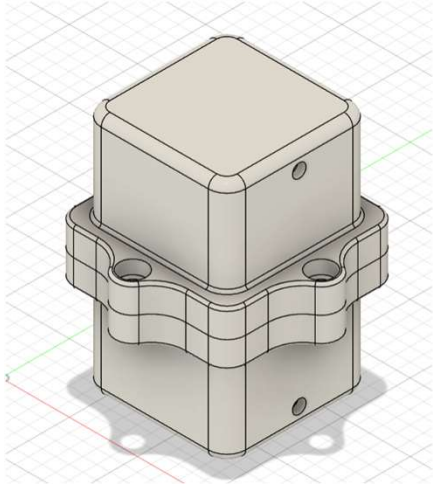




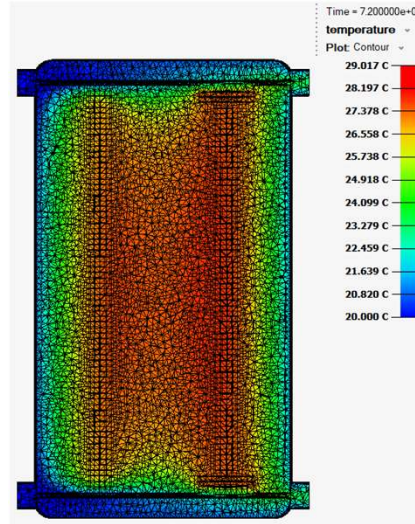
**POLYTECHNIQUE
MONTRÉAL**

**UNIVERSITÉ
D'INGÉNIERIE**

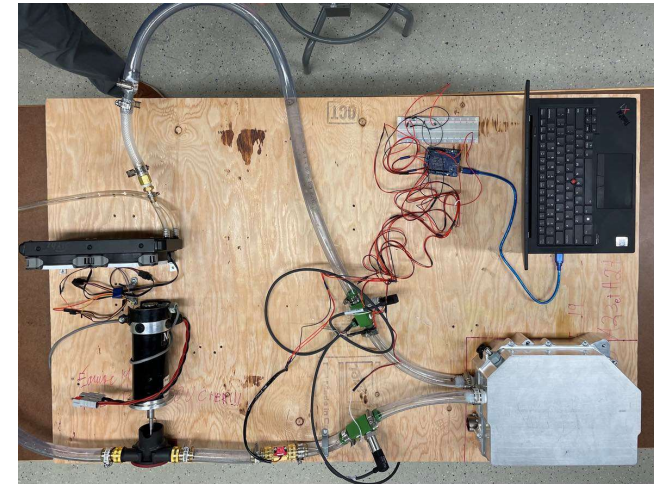
Étude du refroidissement des batteries à haut taux de décharge



Modèle CAO



Simulation CFD



Banc d'essai



Corrélation des résultats



Optimisation du refroidissement

