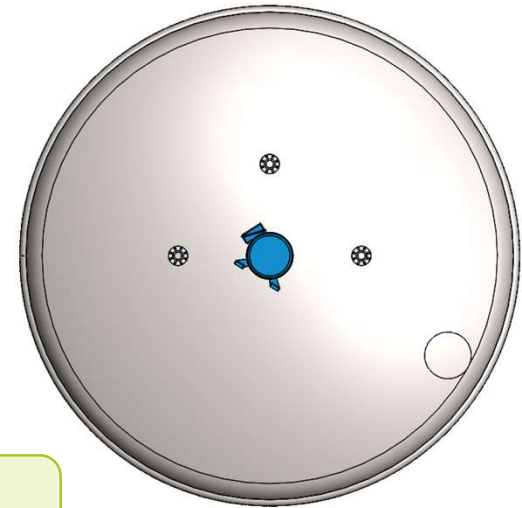
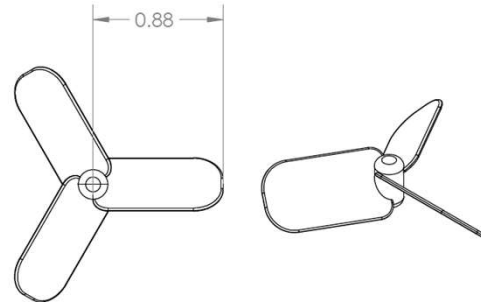
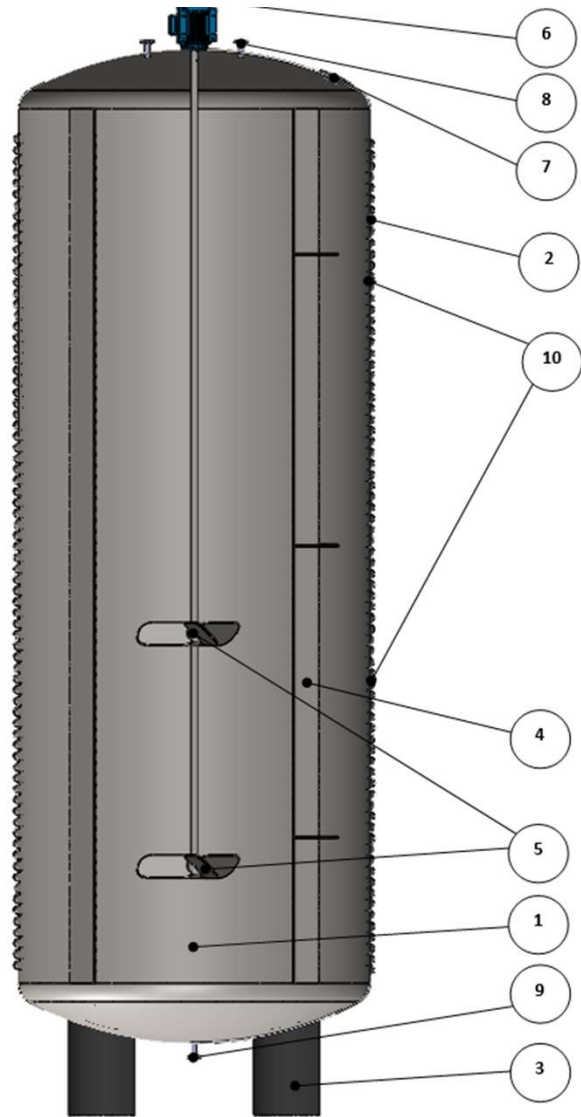


# CAD – Réacteur R-101



Vue de dessus

#	Quantité	Nom de la pièce
1	1	Cuve
2	1	Échangeur de chaleur
3	4	Support
4	4	Chicane
5	2	Hélice
6	1	Moteur 40 kW
7	1	Regard "Manhole"
8	3	Puit d'entrée
9	1	Puit de sortie
10	2	Entrée de capteur

**H = 13.2 m**

**D = 5.3 m**

**~1,5 M\$**