



POLYLOOP

Piste d'essai pour Polyloop

Equipe 3 :

Arthur Déal
Lalou Derouet
Marc-Olivier Joly

Adrien Le Baron
Axelle Legoassé-Mouneu
Shepson Noiro

MEC8370 - A2022 & H2023

Plan

- L'hyperloop qu'est-ce que c'est ?
- Polyloop
- Mandat
- Parties prototypées
- Références

L'hyperloop qu'est-ce que c'est ?

2013 : Elon Musk présente son idée

- Tube sous-vide
- Capsule en lévitation
- Aucun frottement
- 1200 km/h
- Pas d'émission de CO2
- 5^{ème} moyen de transport





POLYLOOP

MONTREAL



 **Desjardins**
Caisse des Ressources naturelles



Bell Textron Allo Simone Digikey Falcon-Composite Saleae
Ciderie Michel Jodoin Melgood

Polyloop

- Fondé en 2020
- Objectif de participer aux compétitions
- Prix de la meilleure coque aérodynamique à la CHC avec Clark-1
- Rail de 15 mètres

MEC8370 - A2022 & H2023

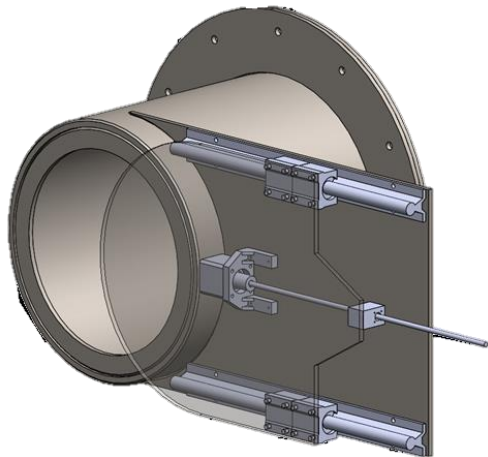
Mandat

- Piste d'essai de 100 mètres
- Tube à 0.25 atm
- Rail en I aux normes du CHC
- Preuve de concepts des parties critiques

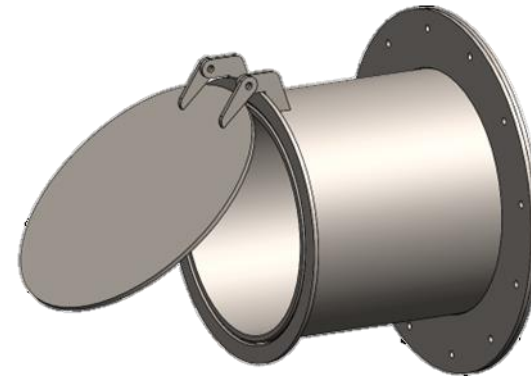


Parties prototypées

Système de porte coulissante pour l'intérieur du SAS



Système de porte à gonds pour l'extérieur du SAS



Longueur : 1 pied (30,48 cm)

Diamètre externe : 12,75 pouces (32,385 cm)

Pression interne : 0,25 atm

MEC8370 - A2022 & H2023

Références

- TransPod présente le FluxJet pour le transport à ultra-haute vitesse. (2022, 23 juillet). TransPod. Consulté le 5 octobre 2022, à l'adresse <https://www.transpod.com/fr/communique-de-presse/presentation-fluxjet/>