

ExpressJet KPY-023

But du projet

2 missions de vol à réaliser:

- Montréal à Kuujuaq
- Montréal à Îles-de-la-Madelaine

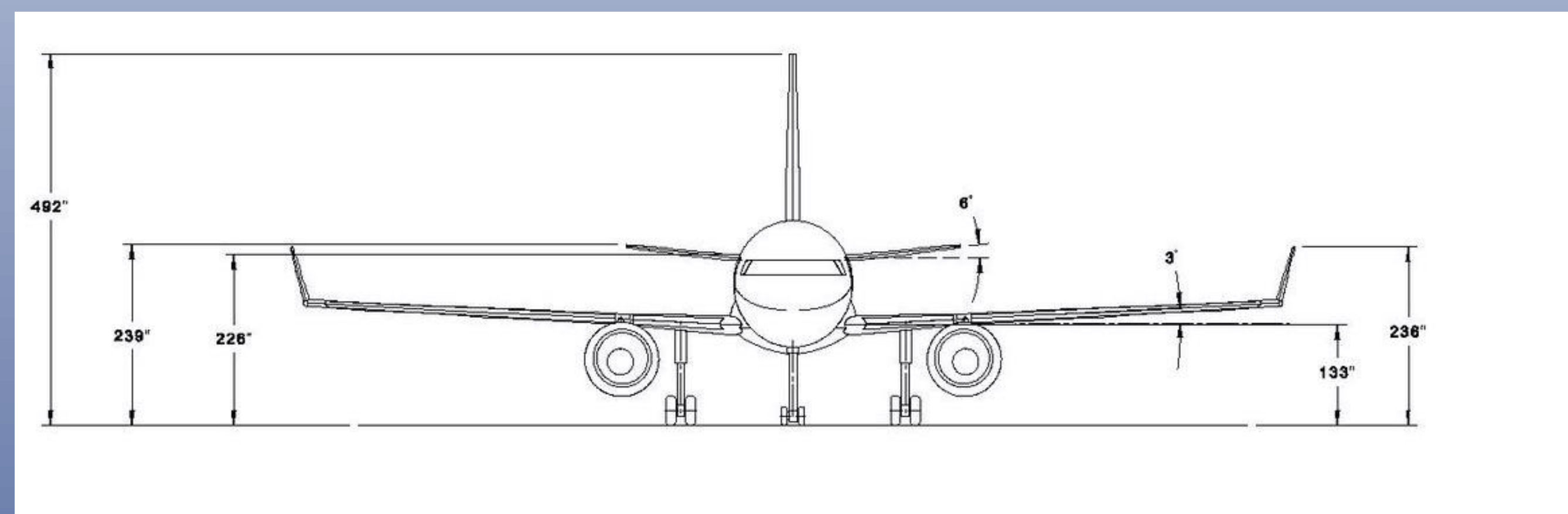
Objectif = Prix de billets < 500 \$



Dimensions générales	
Longueur totale	112.8 ft
Diamètre fuselage	13.2 ft
Envergure	107.5 ft
Surface de l'aile	1050.0 ft ²
Allongement	11.0
Angle de flèche	33°

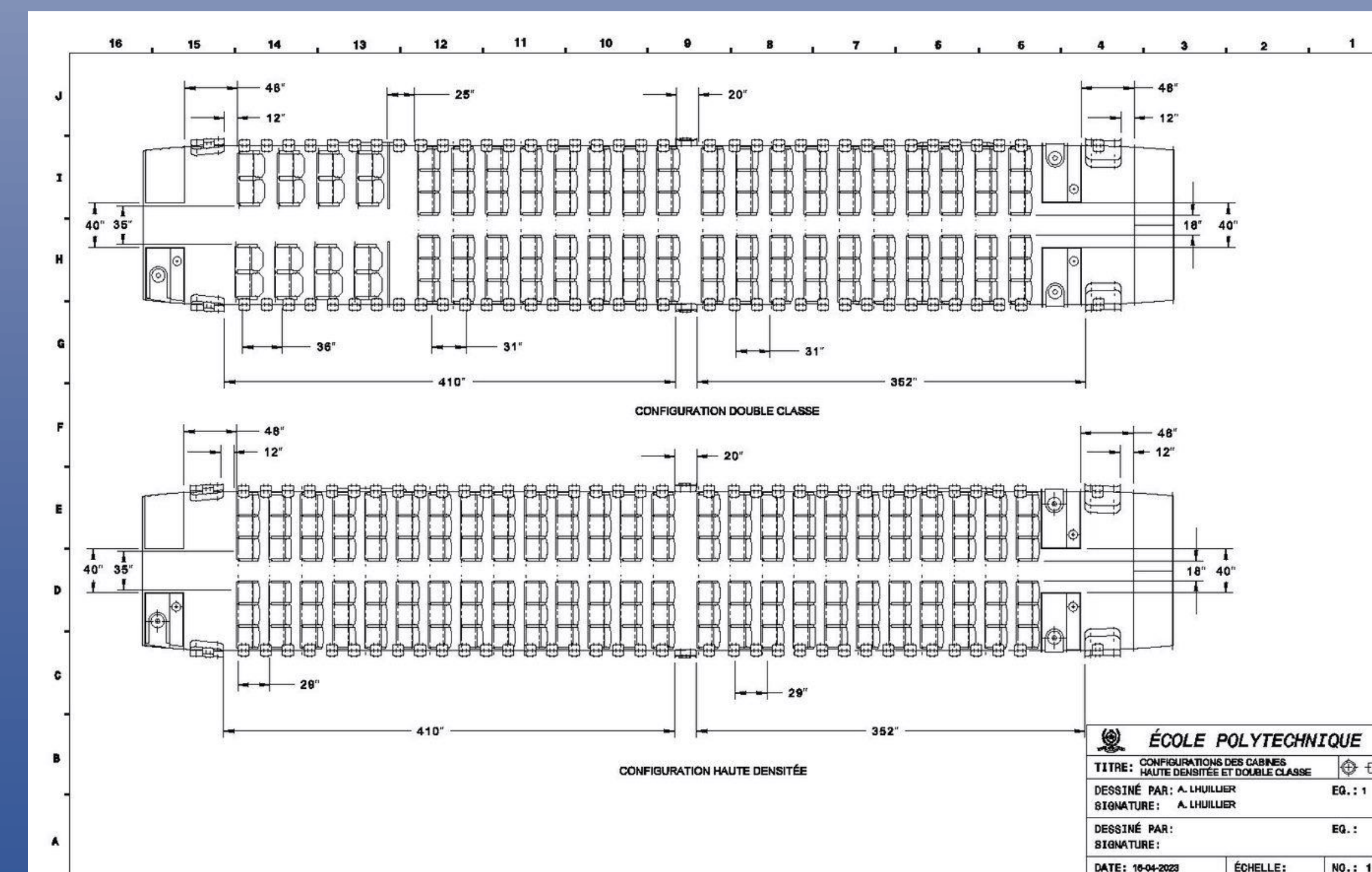
Performances	
Altitude de croisière	35 000 ft
Vitesse de croisière	Mach 0.78
Distance franchissable à MTOW	510 nm
Distance de décollage à MTOW	4252 ft

Masses caractéristiques (lbs)	
OWE	64 078
Max Payload	33 750
MZFW	97 828
MTOW	106 208



Deux configurations de cabine disponibles :

- 150 passagers
- 124 passagers



ÉCOLE POLYTECHNIQUE
 TITRE : CONFIGURATION DES CABINES HAUTE DENSITÉE ET DOUBLE CLASSE
 DESSINÉ PAR : A. LUKULUBR
 SIGNATURE : A. LUKULUBR
 DATE : 10-04-2020
 ÉCHELLE : NO. 1 : 1